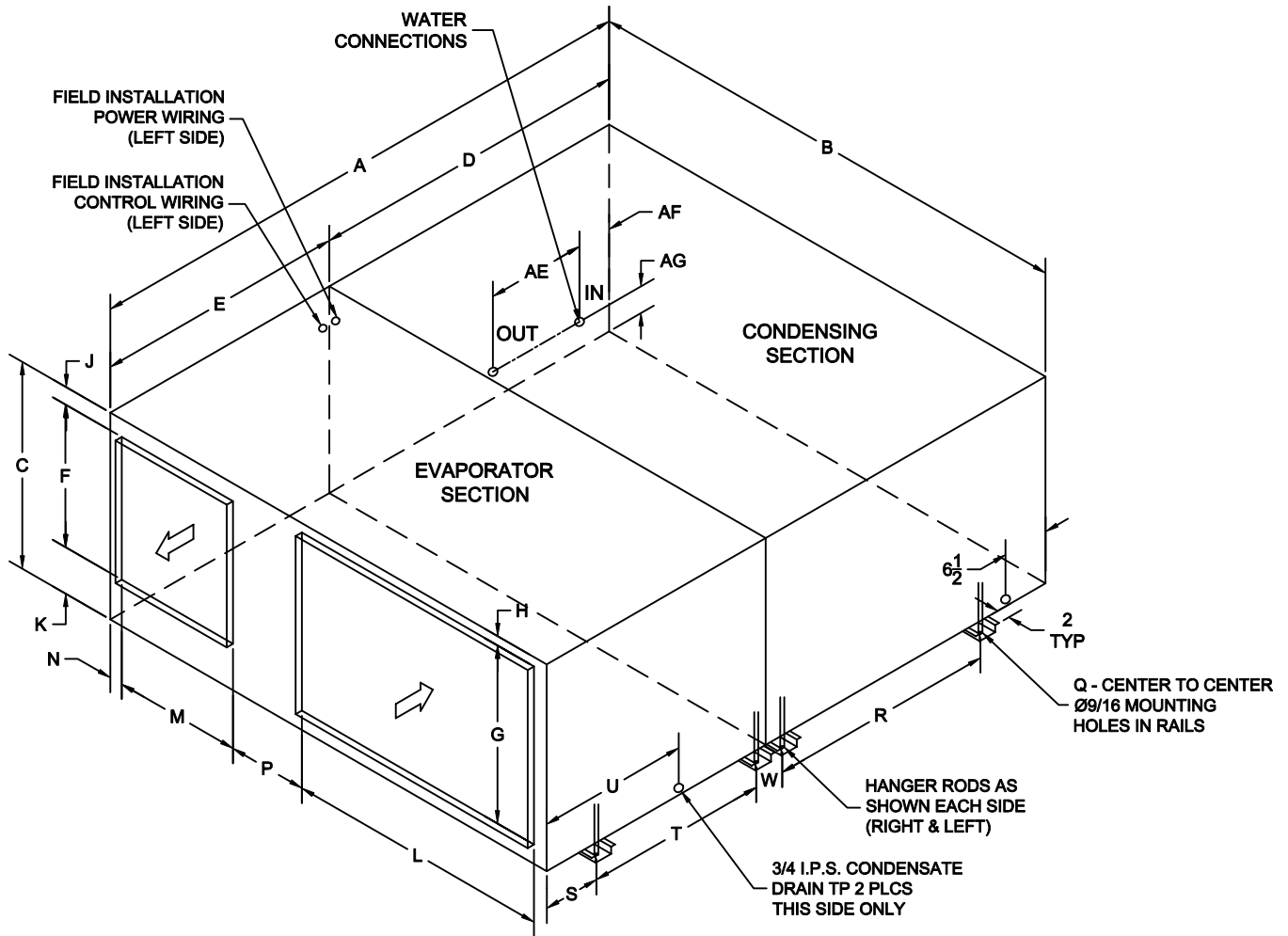




## C-Series - Mirrored Packaged Water-Cooled



NOTE: MOUNTING RAIL HEIGHT AND DUCT FLANGE 1" TYP

TONS	A	B	C	D	E	F	G	H	J	K	L	M	N	P	Q	R	S	T	U	W	AE	AF	AG	WATER PIPING IN & OUT SIZE
1-1.5 SINGLE CIRCUIT	51 <sup>5</sup> / <sub>8</sub>	35 <sup>15</sup> / <sub>16</sub>	16	29 <sup>9</sup> / <sub>16</sub>	22 <sup>1</sup> / <sub>16</sub>	12	12	1 <sup>5</sup> / <sub>16</sub>	1	3	16 <sup>1</sup> / <sub>8</sub>	12	4 <sup>1</sup> / <sub>16</sub>	2 <sup>5</sup> / <sub>16</sub>	37 <sup>5</sup> / <sub>16</sub>	25 <sup>1</sup> / <sub>4</sub>	4 <sup>3</sup> / <sub>4</sub>	15 <sup>1</sup> / <sub>4</sub>	14 <sup>3</sup> / <sub>4</sub>	4 <sup>1</sup> / <sub>8</sub>	5	5	3 <sup>1</sup> / <sub>16</sub>	Ø <sup>1</sup> / <sub>8</sub>
2-4 SINGLE CIRCUIT	66 <sup>5</sup> / <sub>16</sub>	47 <sup>3</sup> / <sub>8</sub>	22	34 <sup>3</sup> / <sub>4</sub>	31 <sup>9</sup> / <sub>16</sub>	16	18	1 <sup>5</sup> / <sub>16</sub>	3 <sup>1</sup> / <sub>4</sub>	5 <sup>1</sup> / <sub>4</sub>	24	16	3	2 <sup>5</sup> / <sub>16</sub>	48 <sup>3</sup> / <sub>4</sub>	21 <sup>9</sup> / <sub>16</sub>	7 <sup>3</sup> / <sub>8</sub>	22 <sup>1</sup> / <sub>16</sub>	20 <sup>3</sup> / <sub>4</sub>	4 <sup>1</sup> / <sub>8</sub>	13	3 <sup>3</sup> / <sub>4</sub>	3 <sup>3</sup> / <sub>4</sub>	Ø <sup>1</sup> / <sub>8</sub>
5 SINGLE CIRCUIT	66 <sup>5</sup> / <sub>16</sub>	47 <sup>3</sup> / <sub>8</sub>	22	34 <sup>3</sup> / <sub>4</sub>	31 <sup>9</sup> / <sub>16</sub>	16	18	1 <sup>5</sup> / <sub>16</sub>	3 <sup>1</sup> / <sub>4</sub>	5 <sup>1</sup> / <sub>4</sub>	24	16	3	2 <sup>5</sup> / <sub>16</sub>	48 <sup>3</sup> / <sub>4</sub>	21 <sup>9</sup> / <sub>16</sub>	7 <sup>3</sup> / <sub>8</sub>	22 <sup>1</sup> / <sub>16</sub>	20 <sup>3</sup> / <sub>4</sub>	4 <sup>1</sup> / <sub>8</sub>	13	3 <sup>3</sup> / <sub>4</sub>	3 <sup>3</sup> / <sub>4</sub>	Ø <sup>1</sup> / <sub>8</sub>
4-8 DUAL CIRCUIT	71 <sup>3</sup> / <sub>4</sub>	55 <sup>3</sup> / <sub>8</sub>	27	40 <sup>3</sup> / <sub>8</sub>	31 <sup>3</sup> / <sub>16</sub>	18	23	1 <sup>5</sup> / <sub>16</sub>	3 <sup>5</sup> / <sub>8</sub>	5 <sup>3</sup> / <sub>8</sub>	32	16	3	2 <sup>5</sup> / <sub>16</sub>	56 <sup>3</sup> / <sub>4</sub>	27 <sup>1</sup> / <sub>4</sub>	7 <sup>5</sup> / <sub>16</sub>	21 <sup>1</sup> / <sub>16</sub>	20 <sup>1</sup> / <sub>16</sub>	4 <sup>1</sup> / <sub>16</sub>	13	4 <sup>1</sup> / <sub>2</sub>	3 <sup>3</sup> / <sub>4</sub>	Ø <sup>1</sup> / <sub>8</sub>
10 DUAL CIRCUIT	80 <sup>3</sup> / <sub>4</sub>	70 <sup>5</sup> / <sub>8</sub>	29	45 <sup>5</sup> / <sub>16</sub>	35 <sup>7</sup> / <sub>16</sub>	20	25	1 <sup>5</sup> / <sub>16</sub>	2 <sup>1</sup> / <sub>2</sub>	6 <sup>1</sup> / <sub>2</sub>	37 <sup>9</sup> / <sub>16</sub>	18	1 <sup>7</sup> / <sub>8</sub>	11 <sup>3</sup> / <sub>16</sub>	72 <sup>1</sup> / <sub>16</sub>	32 <sup>1</sup> / <sub>8</sub>	7 <sup>3</sup> / <sub>8</sub>	25 <sup>7</sup> / <sub>8</sub>	21 <sup>5</sup> / <sub>16</sub>	4 <sup>3</sup> / <sub>16</sub>	14	4 <sup>3</sup> / <sub>16</sub>	3 <sup>3</sup> / <sub>4</sub>	Ø <sup>1</sup> / <sub>8</sub>
12-15 TRIPLE CIRCUIT	80 <sup>3</sup> / <sub>4</sub>	70 <sup>5</sup> / <sub>8</sub>	29	45 <sup>5</sup> / <sub>16</sub>	35 <sup>7</sup> / <sub>16</sub>	20	25	1 <sup>5</sup> / <sub>16</sub>	2 <sup>1</sup> / <sub>2</sub>	6 <sup>1</sup> / <sub>2</sub>	37 <sup>9</sup> / <sub>16</sub>	18	1 <sup>7</sup> / <sub>8</sub>	11 <sup>3</sup> / <sub>16</sub>	72 <sup>1</sup> / <sub>16</sub>	32 <sup>1</sup> / <sub>8</sub>	7 <sup>3</sup> / <sub>8</sub>	25 <sup>7</sup> / <sub>8</sub>	21 <sup>5</sup> / <sub>16</sub>	4 <sup>3</sup> / <sub>16</sub>	14	4 <sup>3</sup> / <sub>16</sub>	3 <sup>3</sup> / <sub>4</sub>	Ø <sup>1</sup> / <sub>8</sub>

491 East Princess Street • York, Pennsylvania 17403 • 717-843-4311 • Toll Free 877-905-1111 • fax: 717-854-4462

www.unitedcoolair.com • uca@unitedcoolair.com

CA11098(A)(5)

04/14/09

Subject to change without notice.